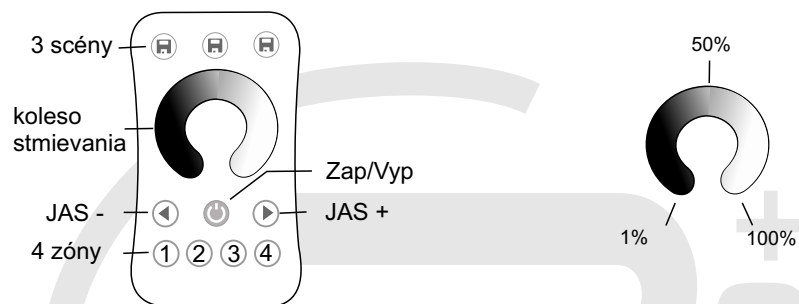


## Funkcie ovládača

### R6 diaľkové ovládanie stmievania 4 zón



**On/Off :** Stlačte krátko tlačítko On/Off pre zapnutie všetkých zón.

**1,2,3,4 zóna :** Krátke stlačenie pre zapnutie zónového osvetlenia, dlhé stlačenie tlačidla 2s vypne osvetlenie zóny. Krátkym stlačením viaczónového kľúča sa synchrónne vyberie viac zón.

**Koleso stmievania :** Dotknutím na koleso stmievania meníte intenzitu.

**Stmievanie +/-:** Stmievanie pre vybratú zónu.

**Stmievanie +/-:** Nastavenie jasu pre vybratú zónu, krátke stlačenie 10 úrovní, dlhé stlačenie 1-6s pre nepretržité nastavenie 256 úrovní.

**3 scény :** Krátke stlačenie pre výber scény, dlhé stlačenie 2s pre uloženie vybranej scény.

4 zóny pre výber alebo uloženie skupiny

**Poznámka :** Diaľkový ovládač R6 môže byť použitý ako diaľkový 4 zónový 4-kanálový stmievajúci diaľkový ovládač, alebo jednozónový 4-kanálový stmievajúci diaľkový ovládač.

**Prevádzka :** Dlhé stlačenie „+“ 4, súčasne na 2 sekundy pre 4-kanálové stmievanie diaľkového ovládača, ktoré sa zhoduje len s jedným alebo viacerými prijímačmi so 4 kanálmi, ako je V4, VP alebo V4-L regulátor.

**Prevádzka :** Dlhé stlačenie „+“ 1, tlačidla súčasne s diaľkovým ovládaním 4 zón, pričom každá zóna sa páruje s jedným alebo viacerými prijímačmi.

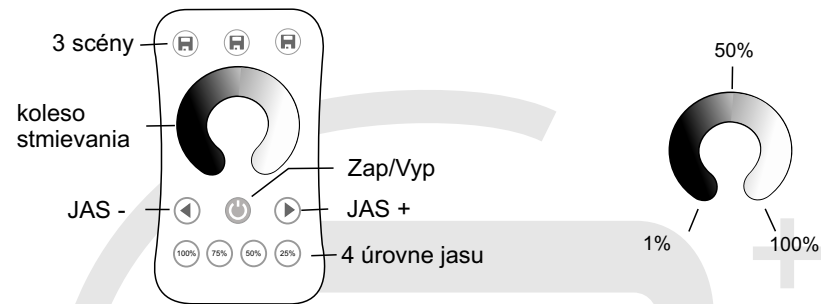
Po potvrdení funkcie sa rozsvieti na diaľkovom ovládači červený indikátor.

#### Bezpečnostné informácie

1. Pred začatím inštalácie si pozorne prečítajte všetky pokyny.
2. Pri inštalácii batérie dbajte na kladnú a zápornú polaritu batérie. V prípade dlhšieho nepoužívania diaľkového ovládača vyberte batériu. Keď sa ovládateľná vzdialenosť zmenší a bude necitlivá, vymeňte batériu.
3. Ak prijímač nereaguje, zopakujte párovanie diaľkového ovládača.
4. Jemne manipulujte s diaľkovým ovládaním, dávajte pozor na pád.
5. Len na vnútorné a suché použitie.

## Funkcie ovládača

### R6-1 diaľkové ovládanie stmievania 1 zóny



**On/Off:** Stlačte krátko tlačítko On/Off pre zapnutie.

**Koleso stmievania:** Dotknutím na koleso stmievania meníte intenzitu.

**Stmievanie +/-:** Nastavenie jasu pre vybratú zónu, krátke stlačenie 10 úrovní, dlhé stlačenie 1-6s pre nepretržité nastavenie 256 úrovní.

100%, 75%, 50%, 25%: 4 úrovne ovládania jasu.

3 scény: Pamäť jasu. Krátke stlačenie vyvolá scénu, dlhé stlačenie tlačidla 2s uloží aktuálny jas do scény.

#### Bezpečnostné informácie

1. Pred začatím inštalácie si pozorne prečítajte všetky pokyny.
2. Pri inštalácii batérie dbajte na kladnú a zápornú polaritu batérie. V prípade dlhšieho nepoužívania diaľkového ovládača vyberte batériu. Keď sa ovládateľná vzdialenosť zmenší a bude necitlivá, vymeňte batériu.
3. Ak prijímač nereaguje, zopakujte párovanie diaľkového ovládača.
4. Jemne manipulujte s diaľkovým ovládaním, dávajte pozor na pád.
5. Len na vnútorné a suché použitie.

## Ultraľahký diaľkový ovládač RF

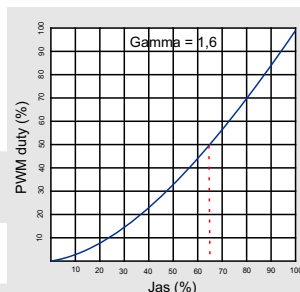
Model č.: R6/R6-1

1- 4 kanál / stmievanie dotykcom / bezdrátové ovládanie do 30m / batéria CR2032

### Vlastnosti

- Použitie ako jednofarebný LED ovládač.
- Ultra citlivé dotykové koliesko na nastavenie intenzity svetla.
- Každý ovládač dokáže komunikovať s viacerými prijímačmi.
- Napájanie z batériou CR2032.
- Operácia potvrdená LED kontrolkou.

### Krivka stmievania



### Technické parametre

| Vstupy a výstupy  |               |
|-------------------|---------------|
| Výstupný signál   | RF (2,4GHz)   |
| Pracovné napätie  | 3VDC (CR2032) |
| Pracovný prúd     | < 5mA         |
| Pohotovostný prúd | < 10µA        |
| Životnosť batérie | 1 rok         |
| Dosah ovládača    | 30m           |

| Bezpečnosť a EMC            |                     |
|-----------------------------|---------------------|
| EMC štandard (EMC)          | EN301 489, EN 62479 |
| Bezpečnostný štandard (LVD) | EN60950             |
| Rádiové zariadenie (RED)    | EN300 328           |
| Certifikát                  | CE, EMC, IVD, RED   |

| Použiteľné prostredie |                   |
|-----------------------|-------------------|
| Teplota prostredia    | od -30°C do +55°C |
| Teplota zariadenia    | max. +85°C        |
| IP ochrana            | IP20              |

|        |        |
|--------|--------|
| Záruka |        |
| Záruka | 3 roky |

### Analýza a riešenie problémov

| Porucha   | Príčina   | Riešenie  |
|---|---|---|
| Nesvieti  | Bez napájania<br>Chyba pripojenia   | Pripote napájanie<br>Opravte pripojenie   |
| Nerovnomerná intenzita svietenia medzi dvoma koncami LED pásiku | Prívodný kábel k LED pásiku je veľmi dlhý<br>Prívodný kábel je veľmi tenký<br>Výkon napájacieho zdroja nie je dostatočný<br>Preťaženie mimo kapacity regulátora | Ovládač dajte bližšie k pásiku<br>Vymeňte kábel za hrubší.<br>Vymeňte napájací zdroj<br>Pridajte zosilňovač k prímaču |
| Diaľkový ovládač nereaguje                                      | Batéria nemá kapacitu<br>Ovládač a prijímač mimo dosahu.<br>Ovládač nie je kompatibilný   | Vymeňte batériu<br>Znížte vzdialenosť<br>Vymeňte ovládač  |

## Ultraľahký diaľkový ovládač RF

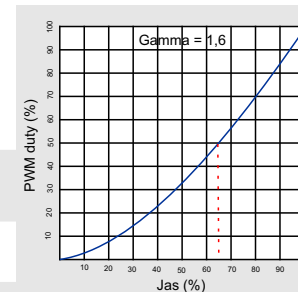
Model č.: R6/R6-1

1- 4 kanál / stmievanie dotykcom / bezdrátové ovládanie do 30m / batéria CR2032

### Vlastnosti

- Použitie ako jednofarebný LED ovládač.
- Ultra citlivé dotykové koliesko na nastavenie intenzity svetla.
- Každý ovládač dokáže komunikovať s viacerými prijímačmi.
- Napájanie z batériou CR2032.
- Operácia potvrdená LED kontrolkou.

### Krivka stmievania



### Technické parametre

| Vstupy a výstupy  |               |
|-------------------|---------------|
| Výstupný signál   | RF (2,4GHz)   |
| Pracovné napätie  | 3VDC (CR2032) |
| Pracovný prúd     | < 5mA         |
| Pohotovostný prúd | < 10µA        |
| Životnosť batérie | 1 rok         |
| Dosah ovládača    | 30m           |

| Bezpečnosť a EMC            |                     |
|-----------------------------|---------------------|
| EMC štandard (EMC)          | EN301 489, EN 62479 |
| Bezpečnostný štandard (LVD) | EN60950             |
| Rádiové zariadenie (RED)    | EN300 328           |
| Certifikát                  | CE, EMC, IVD, RED   |

| Použiteľné prostredie |                   |
|-----------------------|-------------------|
| Teplota prostredia    | od -30°C do +55°C |
| Teplota zariadenia    | max. +85°C        |
| IP ochrana            | IP20              |

|        |        |
|--------|--------|
| Záruka |        |
| Záruka | 3 roky |

### Analýza a riešenie problémov

| Porucha   | Príčina   | Riešenie  |
|---|---|---|
| Nesvieti  | Bez napájania<br>Chyba pripojenia   | Pripote napájanie<br>Opravte pripojenie   |
| Nerovnomerná intenzita svietenia medzi dvoma koncami LED pásiku | Prívodný kábel k LED pásiku je veľmi dlhý<br>Prívodný kábel je veľmi tenký<br>Výkon napájacieho zdroja nie je dostatočný<br>Preťaženie mimo kapacity regulátora | Ovládač dajte bližšie k pásiku<br>Vymeňte kábel za hrubší.<br>Vymeňte napájací zdroj<br>Pridajte zosilňovač k prímaču |
| Diaľkový ovládač nereaguje                                      | Batéria nemá kapacitu<br>Ovládač a prijímač mimo dosahu.<br>Ovládač nie je kompatibilný   | Vymeňte batériu<br>Znížte vzdialenosť<br>Vymeňte ovládač  |

## LED prijímač na jedno farebný pásik

Model: RC-V1

1kanál / stmievanie tlačidlom / bezdrátové ovládanie / opakovač / synchronizácia



### Vlastnosti:

Spolupracuje so stmievacím diaľkovým ovládaním SkyGance 2,4G jeden RF radič a akceptuje až 10 diaľkových ovládačov. Funkcia automatického vysielania: Riadiaca jednotka automaticky vysielá signál do iného regulátora s riadiacou vzdialenosťou 30 m. Synchronizovať na viacerých radičoch. Prípojte externý prepínač na zapnutie / vypnutie a stmievanie.

### Technické parametre:

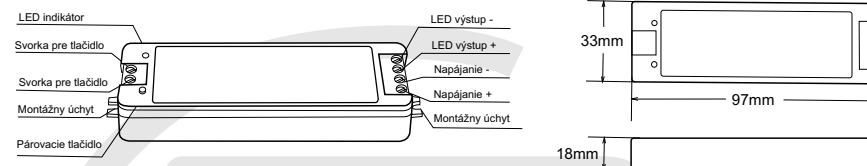
| Vstupy a výstupy |                                       | Bezpečnosť a EMC            |                     |
|------------------|---------------------------------------|-----------------------------|---------------------|
| Vstupné napätie  | 5-36 VDC                              | EMC štandard (EMC)          | EN301 489, EN 62479 |
| Vstupný prúd     | 8,5A                                  | Bezpečnostný štandard (LVD) | EN60950             |
| Výstupné napätie | 5-36 VDC                              | Rádiové zariadenie (RED)    | EN300 328           |
| Výstupný prúd    | 1CH, 8A                               | Certifikát                  | CE, EMC, IVD, RED   |
| Výstupný výkon   | 40W/96W/192W/288W (5V, 12V, 24V, 36V) |                             |                     |
| Typ výstupu      | Konštantné napätie                    |                             |                     |

| Údaje o stmievaní   |                       | Použitelné prostredie |                   |
|---------------------|-----------------------|-----------------------|-------------------|
| Ovládanie           | RF 2,4GHz + tlačidlom | Teplota prostredia    | od -30°C do +55°C |
| Dosah max.          | 30m                   | Teplota zariadenia    | max. +85°C        |
| Úrovně stmievania   | 4096                  | IP ochrana            | IP20              |
| Stmievateľný rozsah | 0-100%                |                       |                   |
| Stmievateľná krivka | Logaritmičná          |                       |                   |
| PWM frekvencia      | 500Hz                 |                       |                   |

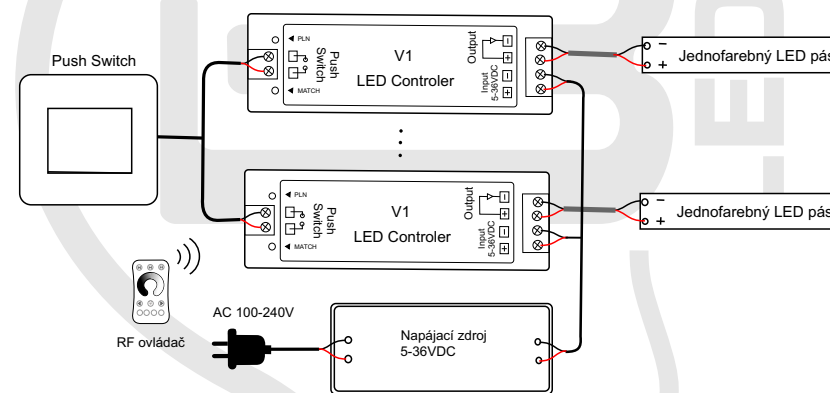
  

| Záruka a ochrana |                 |
|------------------|-----------------|
| Záruka           | 3 roky          |
| Ochrana          | Opačná polarita |

## Vzhľad a zapojenie



## Ovládanie



## Párovanie ovládačov (dva spôsoby)

Koncový užívateľ si môže vybrať vhodné spôsoby zhody / odstránenia. Na výber sú ponúkané dve možnosti:

### Pomocou kontrolera a párovacieho tlačidla

Párovanie:

Stlačte krátko párovacie tlačítko na prijímači, následne stlačte tlačítko on/off (pri zónovom ovládaní) a zónové tlačidlo (pri viac zónovom ovládaní).

Odpárovanie:

Stlačte a držte párovacie tlačidlo na prijímači 5s pre zmazanie. Kontrolka blikne 5 krát, čo znamená, že všetky priradené diaľkové ovládače boli vymazané.

### Odpojením napájania prijímača

Párovanie:

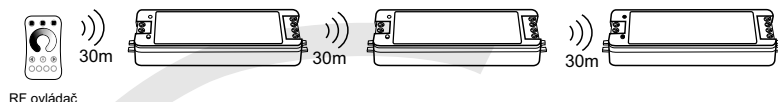
Vypnite napájanie, potom znovu zapnite napájanie, okamžite krátko stlačte tlačidlo zapnutia / vypnutia (diaľkové ovládanie jednotlivých zón), alebo tlačidlo zóny (viacnásobné diaľkové ovládanie) 3-krát na diaľkovom ovládači. Svetlo blikne 3 krát, čo znamená, že párovanie je úspešné.

Odpárovanie:

Vypnite napájanie, potom znovu zapnite napájanie, krátko stlačte tlačidlo zapnutia / vypnutia (diaľkové ovládanie jednotlivých zón) alebo tlačidlo zóny (diaľkové ovládanie viacerých zón) 5-krát na diaľkovom ovládači. Kontrolka blikne 5 krát, čo znamená, že všetky priradené diaľkové ovládače boli vymazané.

## Poznámky k inštalácii:

1. Všetky prijímače v tej istej zóne.



Automatické vysielanie: Jeden prijímač prenáša signály z diaľkového ovládača do iného prijímača do 30 m, pokiaľ je prijímač v dosahu 30 m, vzdialenosť diaľkového ovládania môže byť neobmedzená.

Automatická synchronizácia: Viaceré prijímače s 30 m vzdialenosťou môžu pracovať synchronne, keď sú ovládané tým istým diaľkovým ovládačom.

Umiestnenie prijímača môže ponúknuť až 30 m komunikačnú vzdialenosť. Kovy a iné kovové materiály tento rozsah znížia.

Rozsah ovplyvňujú silné zdroje signálu, ako sú smerovače WiFi a mikrovlnné rúry. Odporúčame pre aplikácie v interiéri, aby umiestnenie prijímača nebolo ďalej ako 15 m.

2. Každý prijímač (jeden alebo jeden) v inej zóne, napríklad v zóne 1, 2, 3 alebo 4.

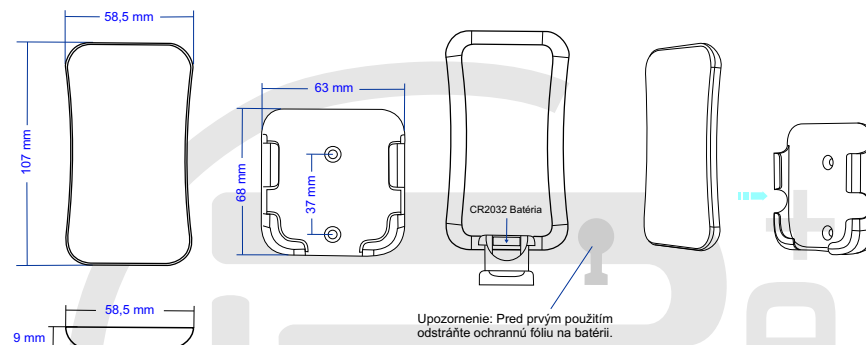


## Funkcie stmievania tlačidlom

Poskytnuté rozhranie Push-Dim umožňuje jednoduchú metódu stmievania s použitím komerčne dostupných nezaradených (okamžitých) nástenných spínačov.

- Krátke stlačenie:  
Zapne alebo vypne svetlo.
- Dlhé stlačenie (1-6s):  
Stlačením a podržaním sa zníži stmievanie, pri každom ďalšom dlhom stlačení sa úroveň svetla dostane do opačného smeru.
- Stmievanie pamäte:  
Svetlo sa vráti na predchádzajúcu úroveň stmievania, keď je vypnuté a zapnuté, a to aj pri výpadku napájania.
- Synchronizácia:  
Ak je k jednému prepínaču pripojených viac ako jeden regulátor, urobte dlhšiu dobu viac ako 10s, potom je systém synchronizovaný a všetky svetlá skupiny stlmia až na 100%.  
To znamená, že vo väčších inštaláciách nie sú potrebné žiadne ďalšie synchronné vodiče.  
Odporúčame, aby počet regulátorov pripojených k spínaču neprekročil 25 kusov.  
Maximálna dĺžka vodičov od stlačenia po regulátor by nemala byť väčšia ako 20 metrov.

## Poznámky k inštalácii:



Na montáž diaľkového ovládania sú na výber dve možnosti:

Možnosť 1: upevnite držiak diaľkového ovládania na stenu dvoma skrutkami.

Možnosť 2: upevnite chrbát držiaka k stene pomocou obojstrannej pásky.

## Ovládanie:

- Keď svieti svetlo, dotknite sa kolieska, indikátor zasvieti na červeno.
- Kvôli predĺženiu životnosti batérie bez dotyku kolieska alebo stlačenia klávesy po niekoľkých sekundách sa ovládač prepne do režimu spánku. Nasledným stlačením akéhokoľvek tlačidla alebo dotyku kolieska sa ovládač prebudi.

## Párovanie ovládačov (dva spôsoby)

Koncový užívateľ si môže vybrať vhodné spôsoby zhody / odstránenia. Na výber sú ponúkané dve možnosti:

Pomocou kontrolera a párovacieho tlačidla

### Párovanie:

Stlačte krátko párovacie tlačítko na prijímači, následne stlačte tlačítko on/off (pri zónovom ovládaní) a zónové tlačidlo (pri viac zónovom ovládaní).

### Odpárovanie:

Stlačte a držte párovacie tlačidlo na prijímači 5s pre zmazanie. Kontrolka blikne 5 krát, čo znamená, že všetky priradené diaľkové ovládače boli vymazané.

Odpojením napájania prijímača

### Párovanie:

Vypnite napájanie, potom znovu zapnite napájanie, okamžite krátko stlačte tlačidlo zapnutia / vypnutia (diaľkové ovládanie jednotlivých zón), alebo tlačidlo zóny (viacnásobné diaľkové ovládanie) 3-krát na diaľkovom ovládači. Svetlo blikne 3 krát, čo znamená, že párovanie je úspešné.

### Odpárovanie:

Vypnite napájanie, potom znovu zapnite napájanie, krátko stlačte tlačidlo zapnutia / vypnutia (diaľkové ovládanie jednotlivých zón) alebo tlačidlo zóny (diaľkové ovládanie viacerých zón) 5-krát na diaľkovom ovládači. Kontrolka blikne 5 krát, čo znamená, že všetky priradené diaľkové ovládače boli vymazané.